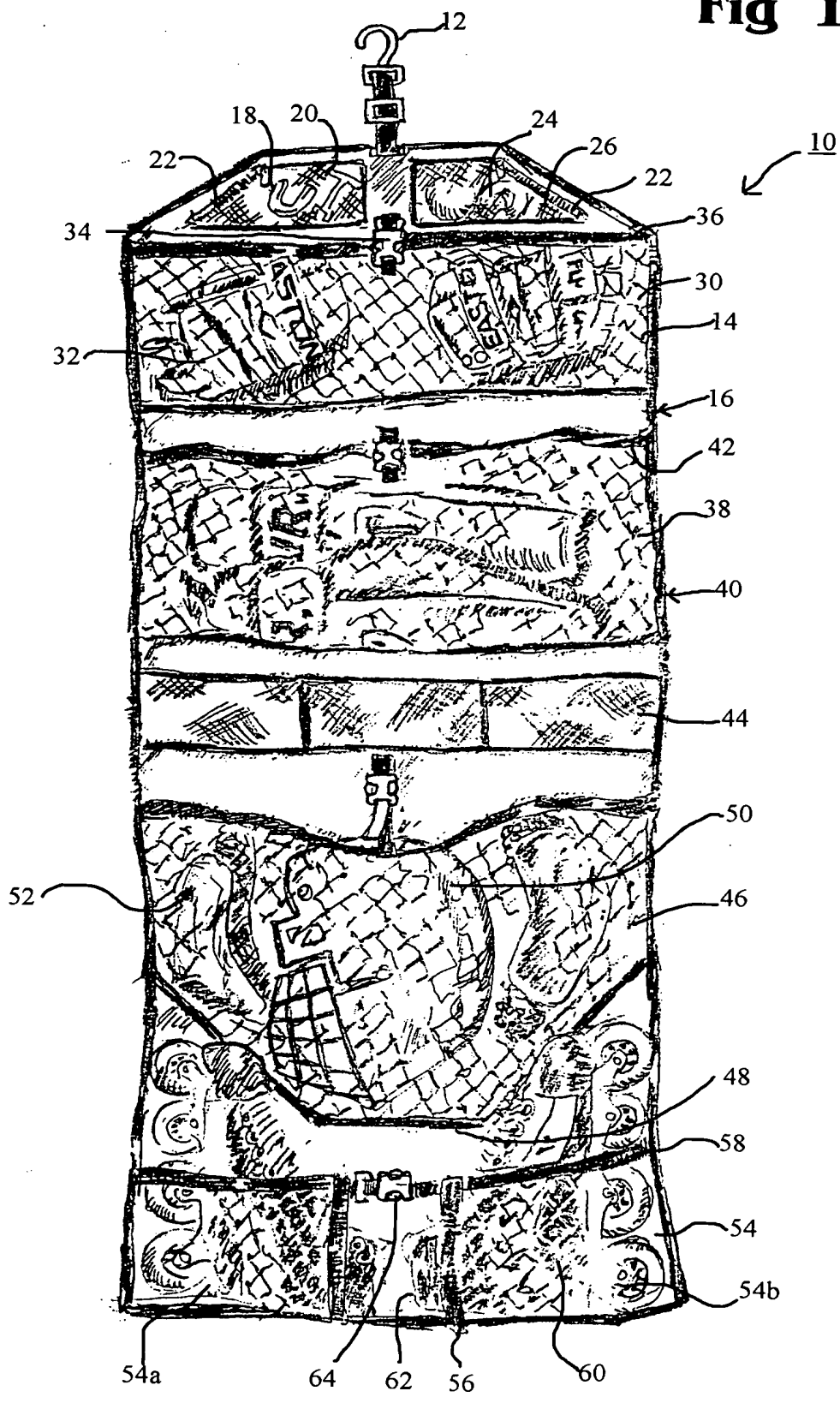




Fig 1



205050-5750000

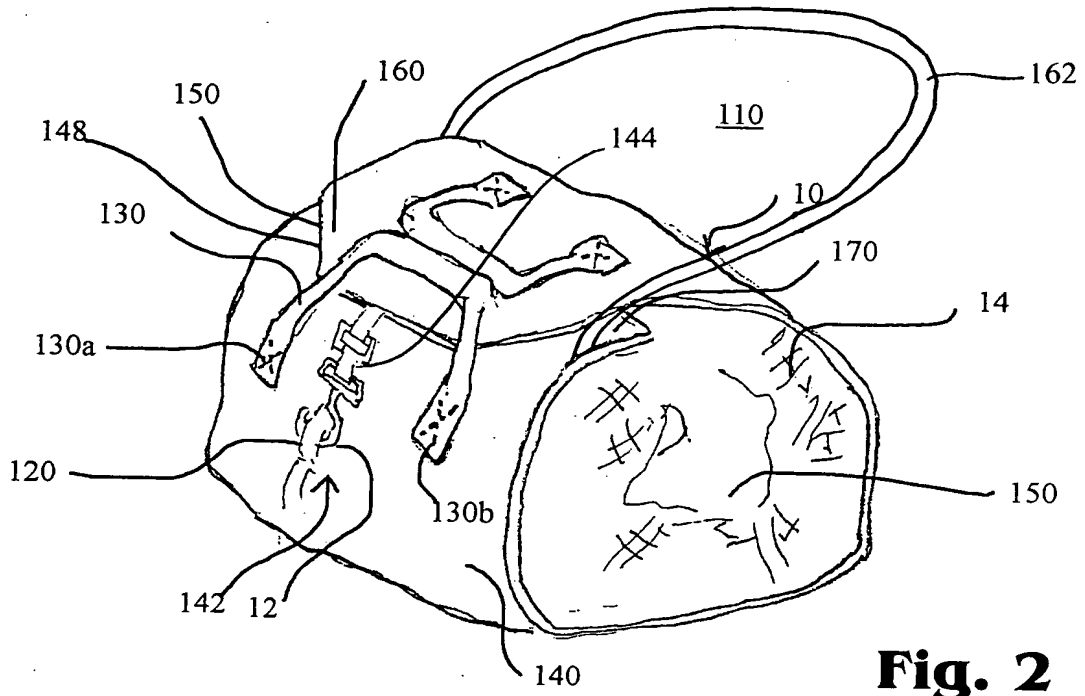


Fig. 2

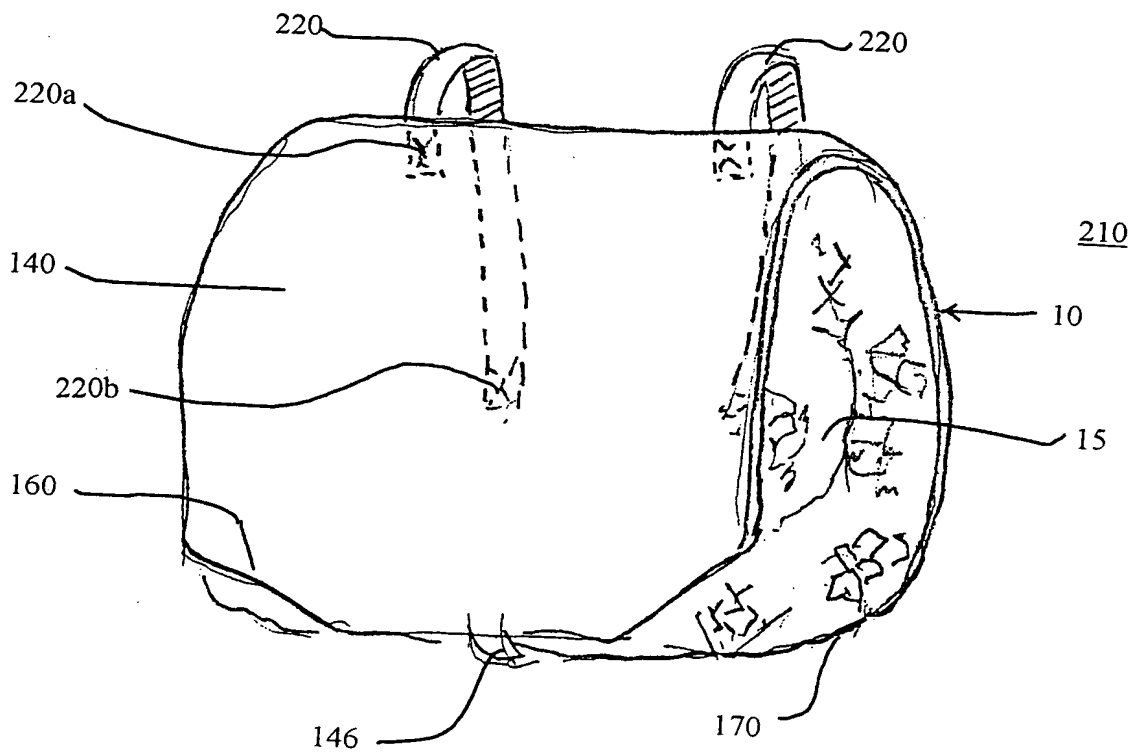
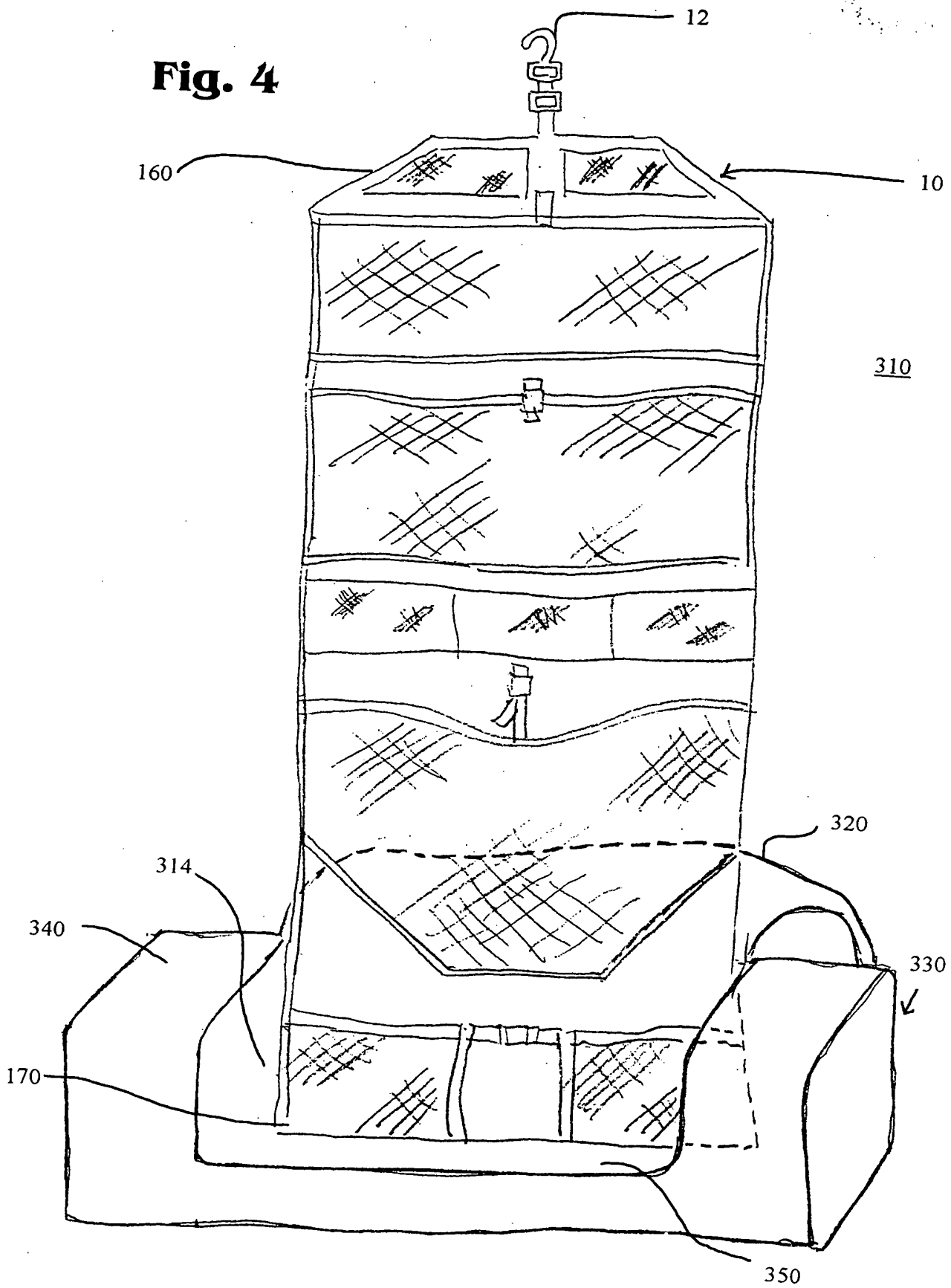


Fig. 3

WORLD SPREAD

Fig. 4



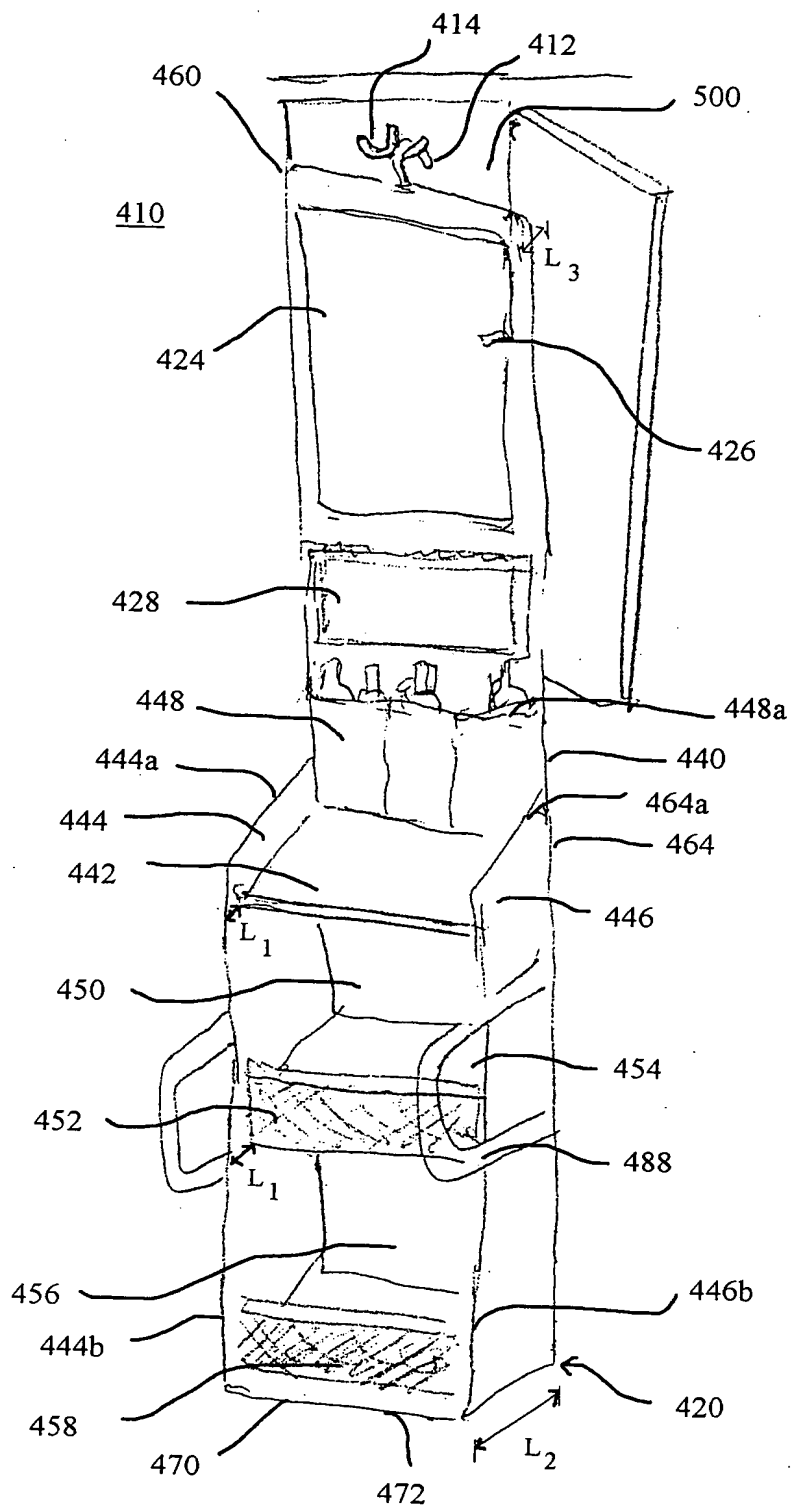


Fig 5

Fig 6

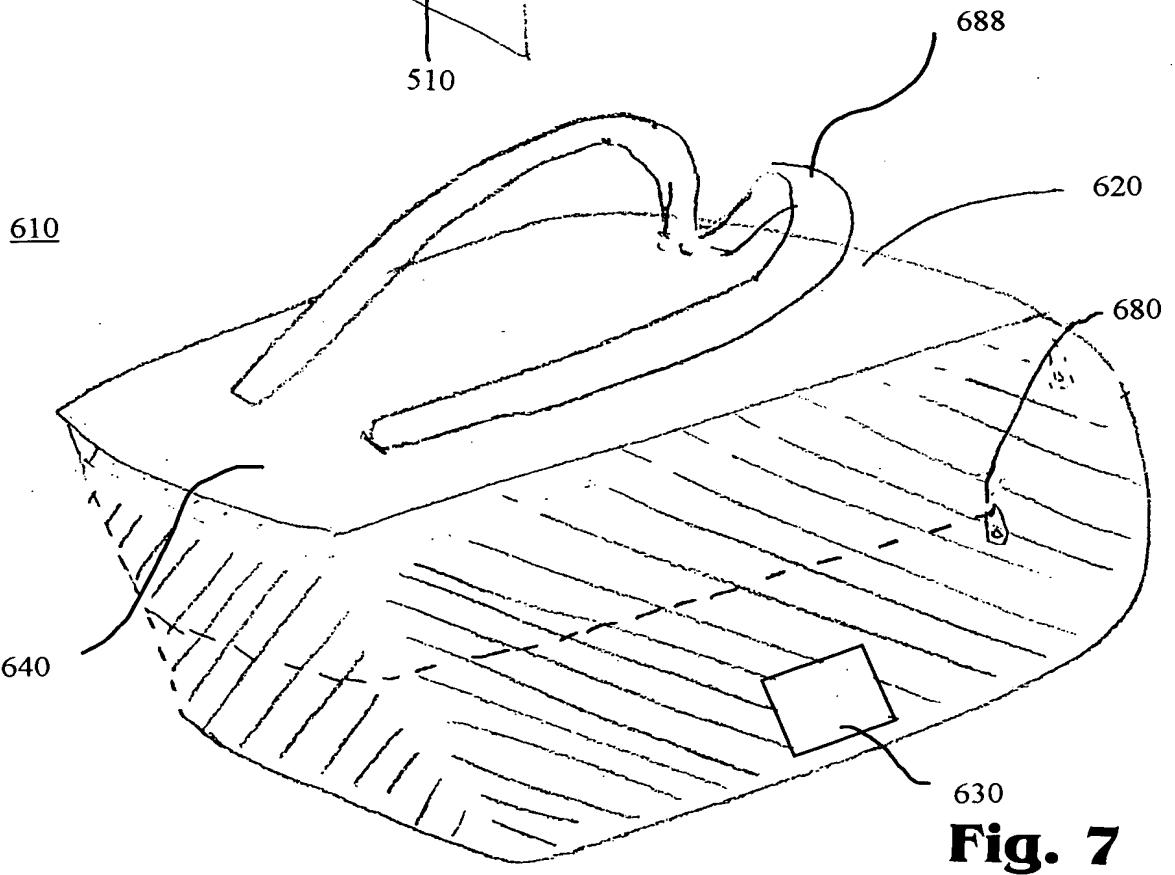
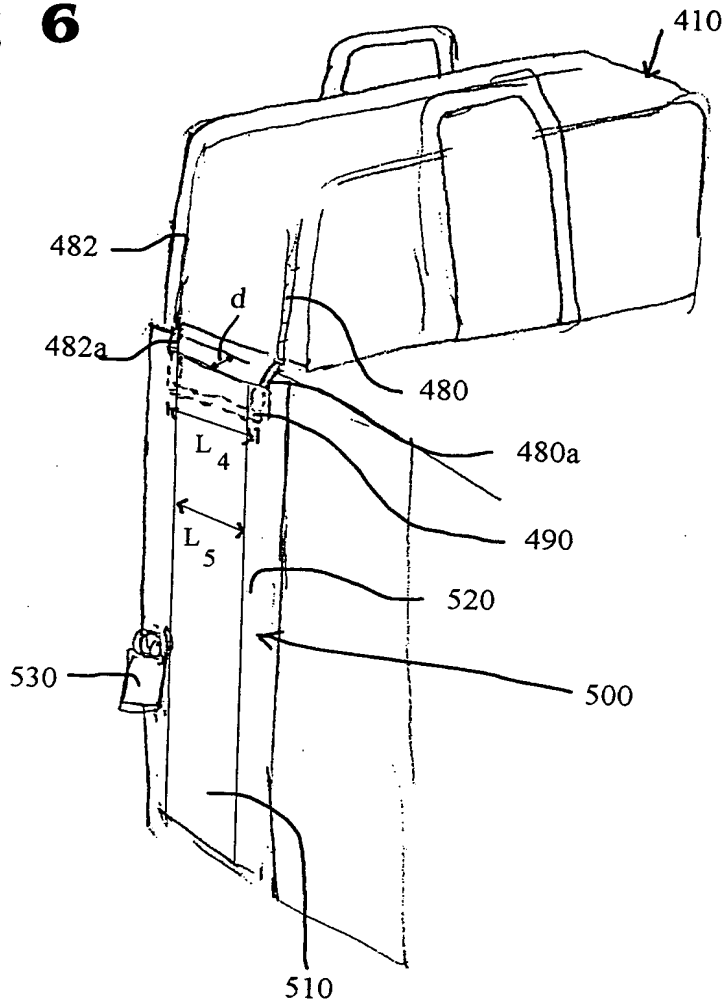


Fig. 7

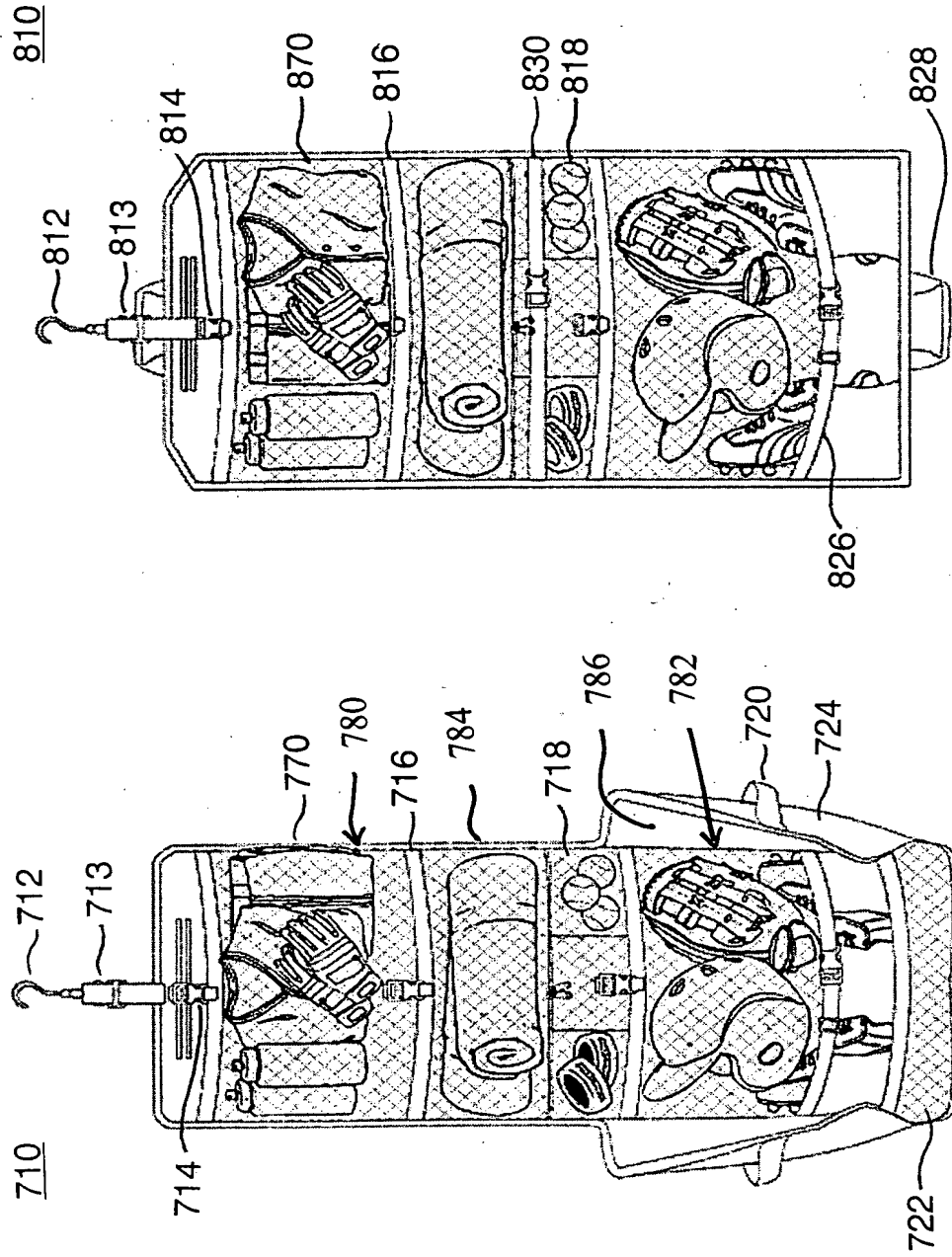


Fig. 8

Fig. 9

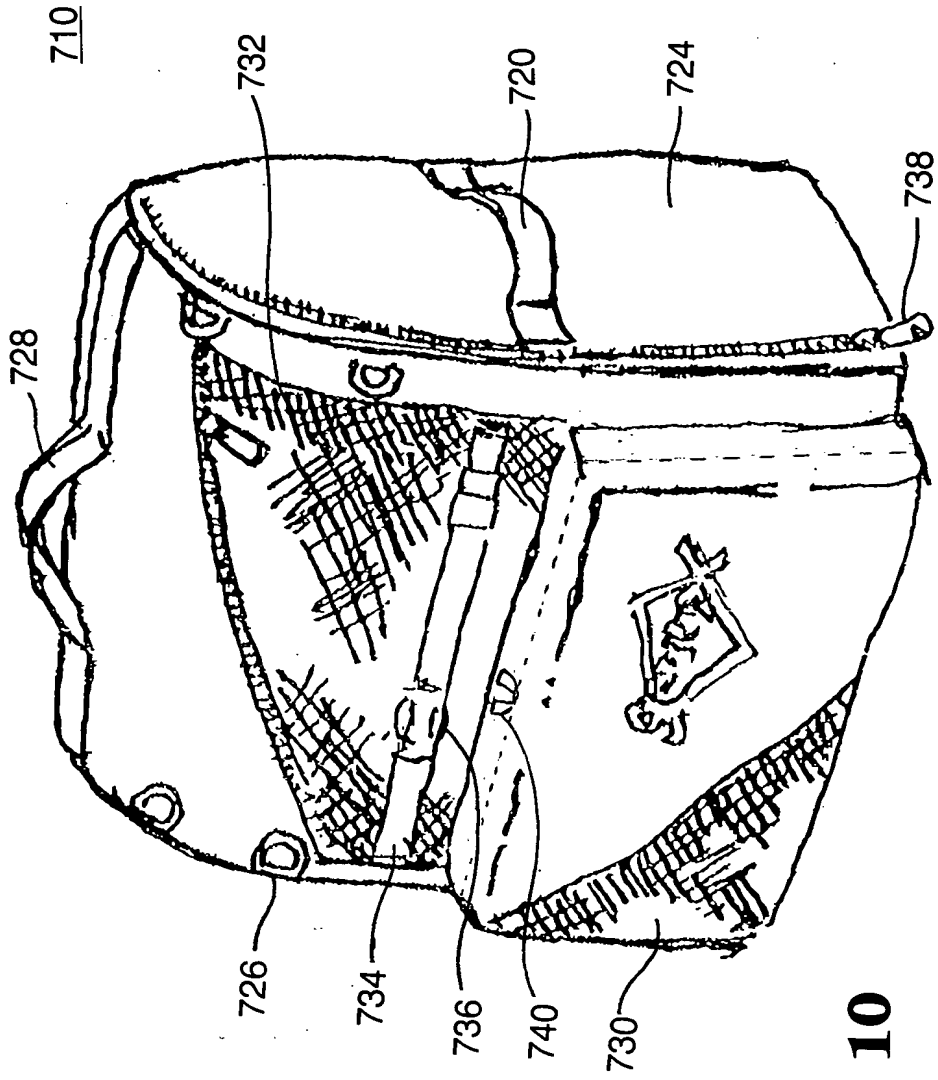


Fig. 10

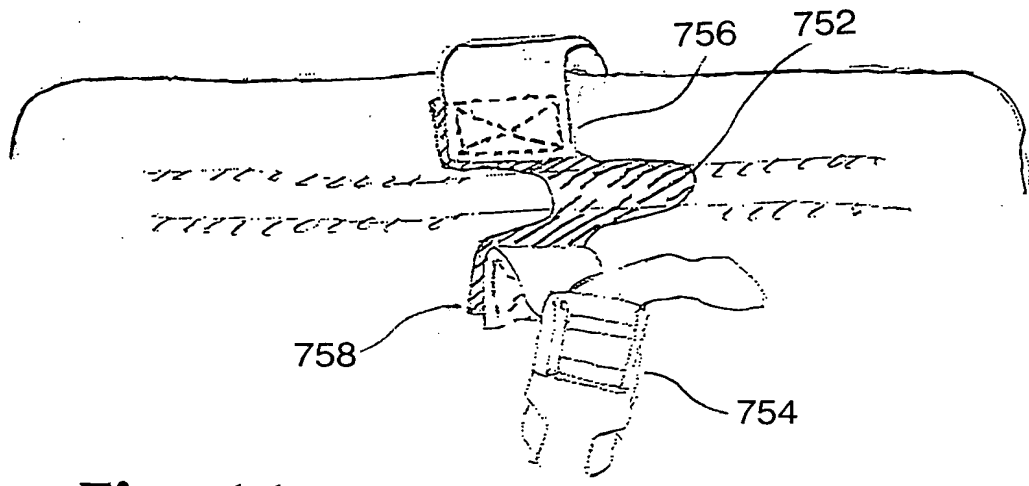


Fig. 11

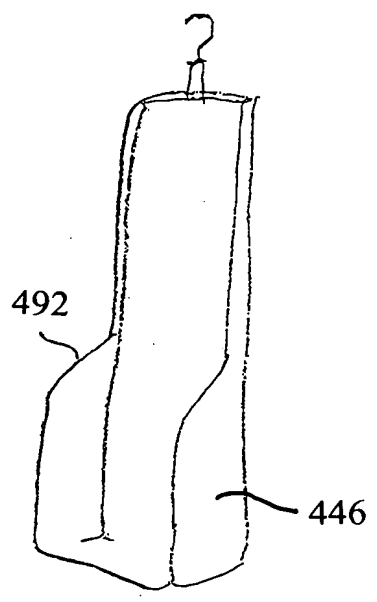


Fig. 12

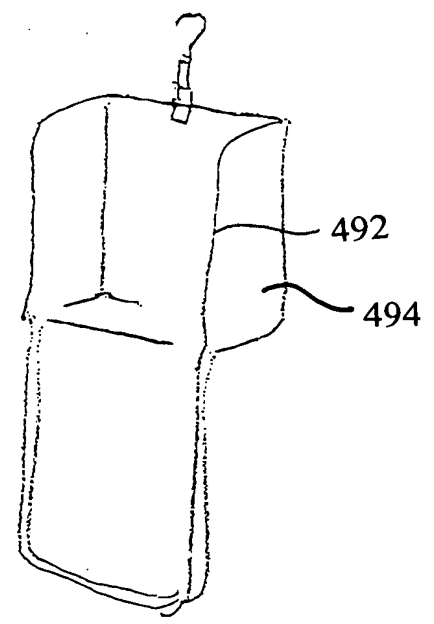


Fig 13

650600 5 F 33 6500

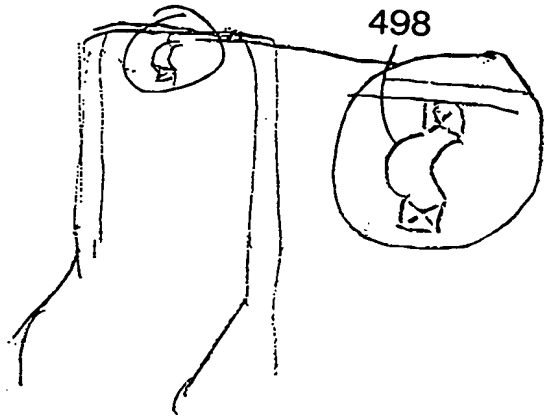


Fig. 14

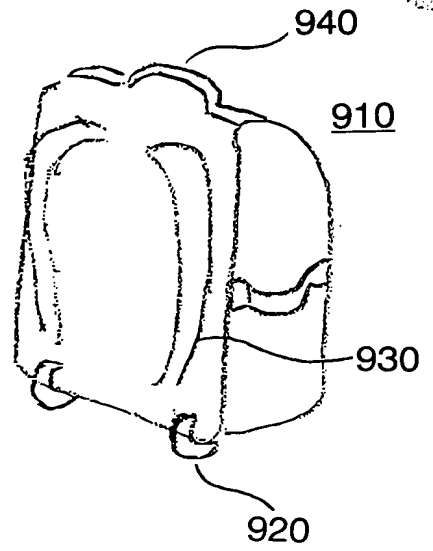


Fig. 15

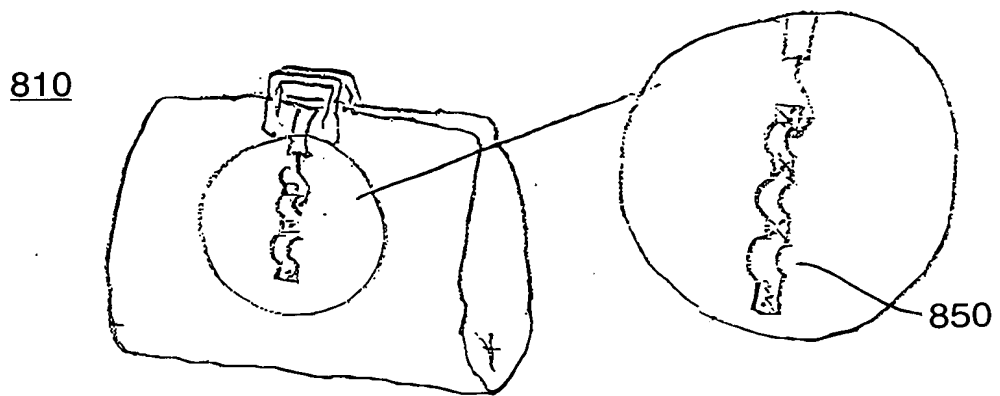


Fig. 16

2025 RELEASE UNDER E.O. 14176

2025 RELEASE UNDER E.O. 14176

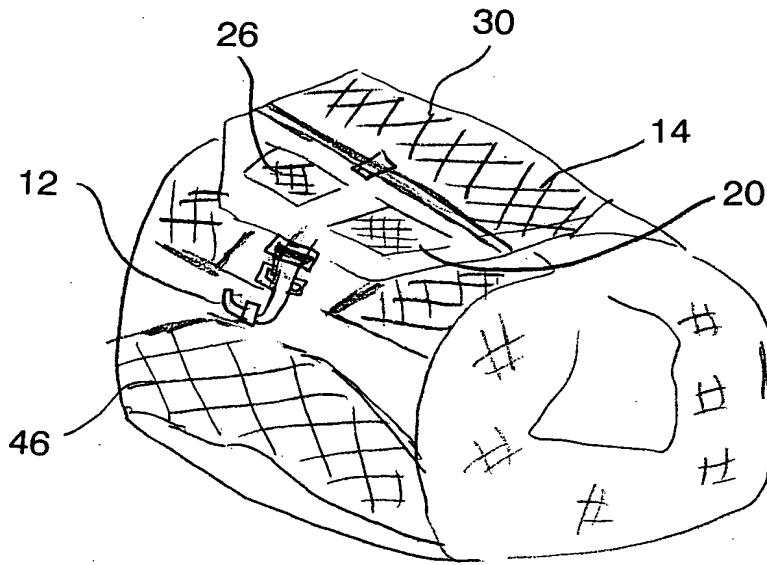


Fig. 18

